

2.3 Dados técnicos

2.3.1 Visão geral

3.1 Visão geral (Unidade: Métrica mm)

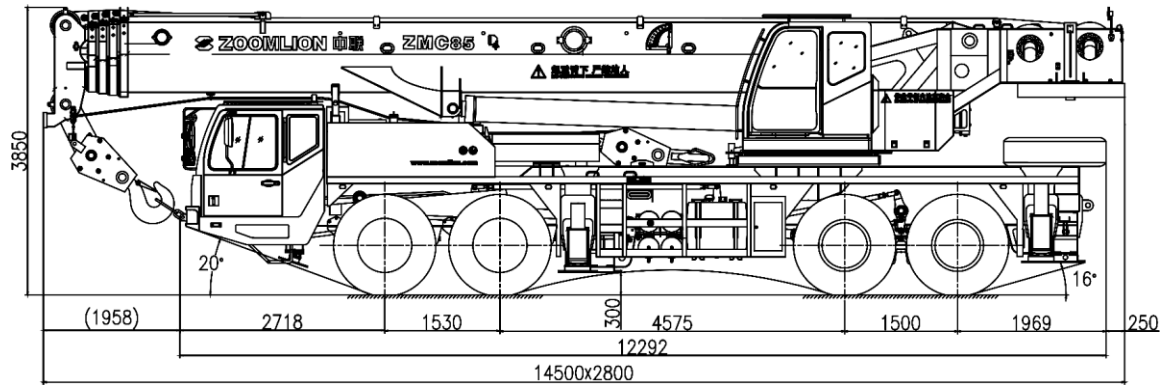


Fig. 02 – 10 – 01

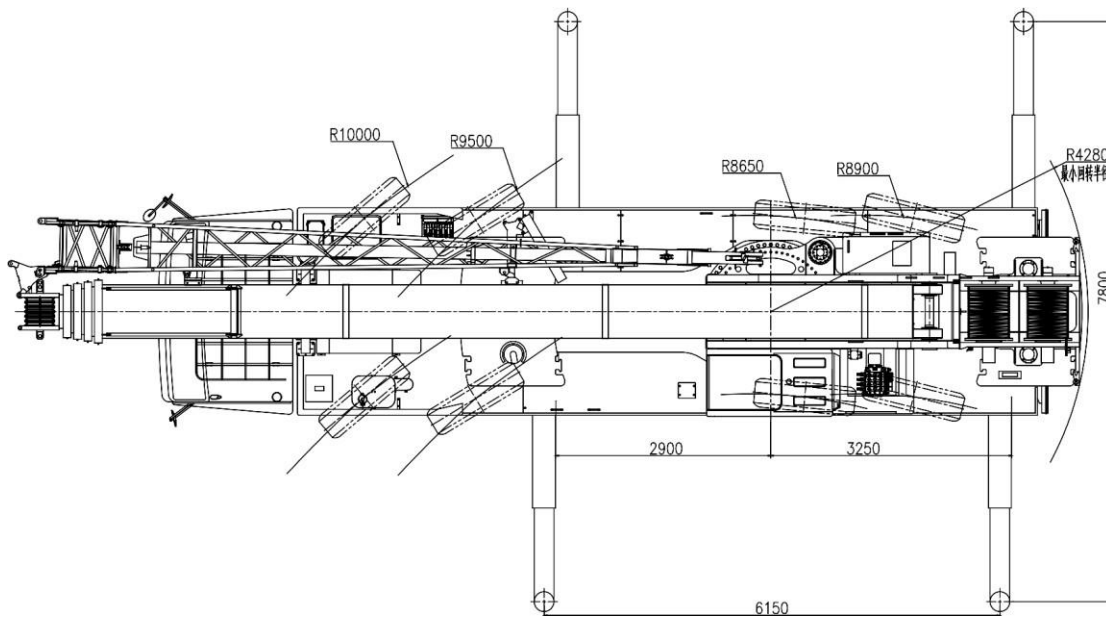


Fig. 02 – 10 – 02

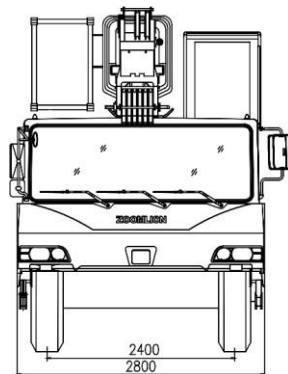
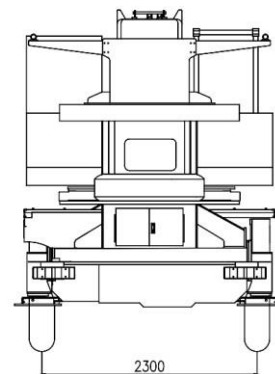


Fig. 02 – 10 – 03



2.3.2 Dados técnicos

Item		Valor	Observações	
Desempenho operacional	Capacidade máxima de elevação nominal	kg	85000	
	Momento máximo de carga da lança básica	kN.m	2646	
	Momento máximo de carga da lança principal (totalmente estendida)	kN.m	1440	
	Altura máxima de elevação da lança básica	m	12,8	
	Altura máxima de elevação da lança principal (totalmente estendida)	m	46,4	Estes parâmetros não incluem a deflexão da lança e jib.
	Altura máxima de elevação do jib	m	62,5	
	Velocidade máxima do cabo do guincho (guincho principal)	m/min	140	Tambor 4ª camada
	Velocidade máxima do cabo do guincho (guincho auxiliar)	m/min	120	Tambor 2ª camada
	Tempo de movimento de subida da lança	s	55	
	Tempo de extensão da lança telescópica	s	110	
Velocidade do movimento de giro	n r/mi	0 - 1,7		
Condução	Velocidade máxima de condução	km/h	75	
	Desempenho máximo em rampas	%	37	
	Diâmetro mínimo de giro	m	≤21	
	Altura mínima livre sobre o solo	mm	300	
	Limites de poluentes e fumaça de escapamento		Obedece à norma pertinente	De acordo com GB3847-2005/GB17691-
	Consumo de óleo a cada 100 quilômetros	L	48	
	Ângulo de aproximação / partida	°	20/16	
Distância de frenagem	m	≤10	Velocidade inicial 30km/h	

ZOOMLION

MANUAL DE OPERAÇÃO

Item		Valor	Obs.	
Massa	Peso morto em deslocamento	kg 48000		
	Massa total do veículo pronto para operação	kg 47870		
	Carga do eixo da roda dianteira	kg 24000		
	Carga do eixo da roda traseira	kg 24000		
Dimensões	Dimensões gerais (C×L×A)	mm 14500×2800×3850		
	Distância longitudinal entre estabilizadores	m 6,15		
	Distância transversal entre estabilizadores	m Estendido totalmente: 7,8, Estendido parcialmente: 5,17		
	Comprimento da lança principal	m 12 - 46		
	Ângulo da lança	° -2 - 80		
	Comprimento do jib:	m 9,5, 16		
	Deslocamento	° 0, 15, 30		
	Projeção dianteira / traseira	mm 2718 / 1969		
	Número de eixos de rodas		4	
	Distância entre eixos	mm 1530+4575+1500		
	Degraus	Dianteira	mm 2400/2400	
		Traseira	mm 2300/2300	
	Raio de giro da extremidade		4280	
Motor	Modelo		WP10.375	
	Tipo		6 cilindros em linha, turbocompressor, intercooler	
	Tipo de combustível		Diesel leve	
	Deslocamento	ml 9726		
	Potência nominal / RPM	kW/r/min 276/2200		
	Torque máximo / RPM	N.m/r/min 1460/1200 - 1600		

ZOOMLION

MANUAL DE OPERAÇÃO

Item		Valor	Obs.	
Transmissão	Modelo	10JSD160	G13719	
	Tipo	Mudança mecânica escalonada de marchas		
	Método operacional	Operação manual mecânica		
	Número de marchas	10 para frente e 2 à ré		
	Relação de transmissão	Marchas para frente: 14,86, 11,02, 8,07, 6,02, 4,46, 3,33, 2,47, 1,81, 1,35, 1,00 Marchas à ré: 14,24, 3,19		
Sistema de direção	Tipo de direção		Volante de direção	
	Diâmetro externo do volante de direção		mm 480	
	Coluna da direção		Acoplamento universal	
	Engrenagem de direção	Modelo	PY-ZJ120C-Z/Y	
		Tipo	Engrenagem de direção com reforço hidráulico com rolamentos de esferas circulantes completas	
	Bomba de óleo da direção	Modelo	QC40/15-WP10	Circulação externa
		Tipo	Bomba de engrenagens	
Eixo de tração	Tipo de tração	8x4		
	Relação de transmissão	6,5		
Número de feixes de molas (dianteiros / traseiros)		12/12		
Capacidade da cabine		2		
Capacidade do tanque de combustível		L 300		
Capacidade do tanque de óleo hidráulico		L 920		

2.3.3 Parâmetros de trabalho

— Resistência máx. de suporte por estabilizador

Ao trabalhar dentro da capacidade nominal de elevação, a resistência máx. de suporte por estabilizador é de 75 t.

— Especificação e comprimento do cabo

	Código padrão	Especificação	Comprimento
Cabo de elevação principal	GB8918-2006	4V*48S+5FC-20.0-1870-torcedura à esquerda comum	220000
Cabo de elevação auxiliar	GB 8918-2006	4V*48S+5FC-20.0-1870-torcedura à esquerda comum	130000

— Passadores de cabo padrão para diversos comprimentos de lança

Comprimento da	12	16,2	18,4	20,4	22,6	24,8	26,8	29	31,2
Polia	12	10	6	8	6	5	6	5	4
Comprimento da	33,2	35,4	37,6	39,6	41,8	46	46+9,5	46+16	
Polia	5	4	3	4	3	3	1	1	

CUIDADO

- (1) Se, durante a elevação, as passagens de cabo forem inferiores aos valores relacionados na tabela acima, a carga sobre um cabo de aço simples deverá ser verificada para que se garanta que a capacidade máx. de elevação admissível do cabo de aço simples não seja excedida.
- (2) A capacidade máx. de elevação admissível do cabo de aço simples é de 6.000 kg.

2.3.4 Tabelas da capacidade de elevação

Tabela 1

Unidade: kg

Raio de trabalho m	Lança principal (m)						
	Estabilizadores e cilindro telescópico I totalmente estendidos sobre a lateral e sobre a traseira com contrapeso de 3 toneladas montado						
	12,0	16,2	20,4	26,8	33,2	39,6	46,0
3,0	85000*	55000					
3,5	70000*	53000	43500				
4,0	61500*	52000	43500				
4,5	55000	49000	42000	31000			
5,0	50000	46000	41000	31000			
5,5	46000	43000	40000	30000			
6,0	43000	39000	38000	29000	23000		
7,0	33500	32500	31500	28000	22000		
8,0	25000	24000	23000	23500	21000	16500	
9,0	20000	19000	18500	20500	19500	15500	
10,0		15500	15200	16500	17500	14500	11500
11,0		12700	12500	14000	14500	13500	11500
12,0		10500	10200	11500	12500	12500	10500
14,0			7200	8500	9200	9600	9800
16,0			4900	6100	7000	7500	7900
18,0				4500	5200	5800	6200
20,0				3300	4000	4500	4800
22,0				2300	3100	3500	3900
24,0					2200	2700	3000
26,0					1600	2000	2400
28,0						1500	1800
30,0						1100	1400
32,0							1000
34,0							
36,0							
I	0	4,2	8,4	8,4	8,4	8,4	8,4
II	0	0	0	6,4	12,8	19,2	25,6
Passador	12	10	8	6	5	4	3
Gancho	Gancho de 60 toneladas						

Tabela 2

Unidade: kg

Raio de trabalho m	Lança principal (m)					
	Estabilizadores totalmente estendidos e cilindro telescópico I parcialmente estendido sobre a lateral e sobre a traseira com contrapeso de 3 toneladas					
	12,0	16,2	22,6	29,0	35,4	41,8
3,0	85000*	55000				
3,5	70000*	53000	30000			
4,0	61500*	52000	30000			
4,5	55000	49000	30000			
5,0	50000	46000	30000	23000		
5,5	46000	43000	30000	23000		
6,0	43000	39000	29000	23000		
7,0	33500	32500	28000	22000	16500	
8,0	25000	24000	23500	21000	16500	11500
9,0	20000	19000	20800	19500	15500	11500
10,0		15500	17000	18000	14500	11500
11,0		12700	14200	15000	13500	11500
12,0		10500	12000	12800	12500	10500
14,0			8700	9500	10000	9800
16,0			6400	7200	7700	8200
18,0			4800	5500	6000	6500
20,0				4300	4800	5200
22,0				3300	3800	4200
24,0					3000	3400
26,0					2300	2700
28,0					1800	2150
30,0						1700
32,0						1300
34,0						
36,0						
I	0	4,2	4,2	4,2	4,2	4,2
II	0	0	6,4	12,8	19,2	25,6
	12	10	6	5	4	3
Gancho	Gancho de 60 toneladas					

Tabela 3

Unidade: kg

Raio de trabalho m	Lança principal (m)				
	Estabilizadores totalmente estendidos e cilindro telescópico I totalmente retraído sobre a lateral e sobre a traseira com contrapeso de 3 toneladas montado				
	12,0	18,4	24,8	31,2	37,6
3,0	85000*	30000			
3,5	70000*	30000			
4,0	61500*	30000	23000		
4,5	55000	30000	23000		
5,0	50000	30000	23000		
5,5	46000	30000	23000	16500	
6,0	43000	29000	23000	16500	
7,0	33500	28000	22000	16500	11500
8,0	25000	24000	21000	15500	11500
9,0	20000	21500	19500	14500	11500
10,0		17500	18000	13500	11500
11,0		14500	15500	12500	11000
12,0		12500	13300	12000	10500
14,0		9200	10000	10500	9300
16,0			7800	8100	8300
18,0			6100	6500	6800
20,0			4800	5200	5500
22,0				4200	4500
24,0				3400	3700
26,0					3000
28,0					2500
30,0					2000
32,0					
34,0					
36,0					
I	0	0	0	0	0
II	0	6,4	12,8	19,2	25,6
Passador	12	6	5	4	3
Gancho	Gancho de 60 toneladas				

ZOOMLION

MANUAL DE OPERAÇÃO

Tabela 4

Unidade: kg

Raio de trabalho m	Lança principal (m)						
	Estabilizadores parcialmente estendidos e cilindro telescópico I totalmente estendido sobre a lateral e sobre a traseira com contrapeso de 3 toneladas						
	12,0	16,2	20,4	26,8	33,2	39,6	46,0
3,0	62000*	52000					
3,5	52000	48000	42000				
4,0	45000	43000	40000				
4,5	40000	38000	37000	30000			
5,0	35000	33000	31500	30000			
5,5	28000	27500	26000	26500			
6,0	23000	22500	22000	22500	22000		
7,0	16600	16000	15500	17000	17500		
8,0	12500	12000	11500	13000	13500	14000	
9,0	9600	9200	8900	10000	11000	11500	
10,0		7100	6900	8100	9000	9500	10000
11,0		5500	5300	6500	7300	7900	8300
12,0		4300	4100	5300	6000	6600	7000
14,0			2300	3400	4100	4600	5000
16,0			1000	2100	2800	3200	3600
18,0				1100	1800	2200	2600
20,0					1000	1500	1800
22,0						900	1200
24,0							
26,0							
28,0							
I	0	4,2	8,4	8,4	8,4	8,4	8,4
II	0	0	0	6,4	12,8	19,2	25,6
Passador	12	10	8	6	5	4	3
Gancho	Gancho de 60 toneladas						

Tabela 5

Unidade: kg

Raio de trabalho m	Lança principal (m)					
	Estabilizadores e cilindro telescópico I parcialmente estendidos sobre a lateral e sobre a traseira com contrapeso de 3 toneladas montado					
	12,0	16,2	22,6	29,0	35,4	41,8
3,0	62000*	52000				
3,5	52000	48000	30000			
4,0	45000	43000	30000			
4,5	40000	38000	30000			
5,0	35000	33000	30000	23000		
5,5	28000	27500	28500	23000		
6,0	23000	22500	23500	22000		
7,0	16600	16000	17800	18500	16500	
8,0	12500	12000	13500	14500	14800	11500
9,0	9600	9200	10600	11500	12000	11500
10,0		7100	8600	9400	9800	10300
11,0		5500	6900	7700	8300	8700
12,0		4300	5700	6400	6900	7300
14,0			3800	4500	5000	5300
16,0			2500	3100	3600	3900
18,0				2200	2600	2900
20,0				1400	1800	2100
22,0					1200	1500
24,0						1000
26,0						
28,0						
I	0	4,2	4,2	4,2	4,2	4,2
II	0	0	6,4	12,8	19,2	25,6
Polia	12	10	6	5	4	3
Gancho	Gancho de 60 toneladas					

ZOOMLION

MANUAL DE OPERAÇÃO

Tabela 6

Unidade: kg

Raio de trabalho m	Lança principal (m)				
	Estabilizadores parcialmente estendidos e cilindro telescópico I totalmente retraído sobre a lateral e sobre a traseira, com contrapeso de 3 toneladas				
	12,0	18,4	24,8	31,2	37,6
3,0	62000*	30000			
3,5	52000	30000			
4,0	45000	30000	23000		
4,5	40000	30000	23000		
5,0	35000	30000	23000		
5,5	28000	29000	23000	16500	
6,0	23000	25000	23000	16500	
7,0	16600	18500	19600	16500	11500
8,0	12500	14300	15200	15500	11500
9,0	9600	11300	12200	12700	11500
10,0		9200	10000	10500	10800
11,0		7600	8300	8800	9100
12,0		6300	7000	7400	7800
14,0		4400	5000	5500	5800
16,0			3700	4000	4300
18,0			2700	3000	3300
20,0			1800	2300	2500
22,0				1600	1900
24,0				1100	1400
26,0					1000
28,0					
I	0	0	0	0	0
II	0	6,4	12,8	19,2	25,6
Passador	12	6	5	4	3
Gancho	Gancho de 60 toneladas				

ZOOMLION

MANUAL DE OPERAÇÃO

Tabela 7

Unidade: kg

Raio de trabalho m	Lança principal (m)						
	Estabilizadores e cilindro telescópico I totalmente estendidos sobre a lateral e sobre a traseira com contrapeso de 3 toneladas montado e contrapeso móvel de 4						
	12,0	16,2	20,4	26,8	33,2	39,6	46,0
3,0	85000*	55000					
3,5	71000*	53000	43500				
4,0	63000*	52000	43500				
4,5	56000	49000	42000	31000			
5,0	51500	46000	41000	31000			
5,5	48000	43000	40000	30000			
6,0	45500	40000	38000	29000	23000		
7,0	37500	34500	33000	28000	22000		
8,0	29000	28000	27000	25000	21000	16500	
9,0	23000	22500	22000	22500	19500	15500	
10,0		18500	18000	19500	18000	14500	11500
11,0		15000	15000	16500	16500	13500	11500
12,0		13200	12900	14000	14500	12500	10500
14,0			9300	10500	11000	11500	9800
16,0			6800	8100	8700	9300	8700
18,0				6200	6900	7400	7800
20,0				4750	5500	5900	6300
22,0				3650	4300	4800	5200
24,0					3400	3900	4300
26,0					2700	3200	3500
28,0						2500	2900
30,0						2000	2300
32,0						1500	1900
34,0							1500
36,0							1100
I	0	4,2	8,4	8,4	8,4	8,4	8,4
II	0	0	0	6,4	12,8	19,2	25,6
Polia	12	10	8	6	5	4	3
Gancho	Gancho de 60 toneladas						

Tabela 8

Unidade: kg

Raio de trabalho m	Lança principal (m)					
	Estabilizadores totalmente estendido e cilindro telescópico I parcialmente estendido sobre a lateral e sobre a traseira com contrapeso de 3 toneladas montado e contrapeso móvel de 4 toneladas					
	12,0	16,2	22,6	29,0	35,4	41,8
3,0	85000*	55000				
3,5	71000*	53000	30000			
4,0	63000*	52000	30000			
4,5	56000	49000	30000			
5,0	51500	46000	30000	23000		
5,5	48000	43000	30000	23000		
6,0	45500	40000	29000	23000		
7,0	37500	34500	28000	22000	16500	
8,0	29000	28000	25000	21000	16500	11500
9,0	23000	22500	23500	19500	15500	11500
10,0		18500	20000	18000	14500	11500
11,0		15000	16800	17000	13500	11500
12,0		13200	14300	15000	12500	10500
14,0			10500	11500	11500	9800
16,0			8200	9000	9500	8700
18,0			6300	7100	7600	7800
20,0				5600	6100	6500
22,0				4500	5000	5300
24,0					4000	4400
26,0					3300	3600
28,0					2700	3000
30,0						2500
32,0						2000
34,0						1600
36,0						
I	0	4,2	4,2	4,2	4,2	4,2
II	0	0	6,4	12,8	19,2	25,6
Passador	12	10	6	5	4	3
Gancho	Gancho de 60 toneladas					

ZOOMLION

MANUAL DE OPERAÇÃO

Tabela 9

Unidade: kg

Raio de trabalho m	Lança principal (m)				
	Estabilizadores totalmente estendidos e cilindro telescópico I totalmente retraído sobre a lateral e sobre a traseira com contrapeso de 3 toneladas montado e contrapeso móvel de 4 toneladas				
	12,0	18,4	24,8	31,2	37,6
3,0	85000*	30000			
3,5	71000*	30000			
4,0	63000*	30000	23000		
4,5	56000	30000	23000		
5,0	51500	30000	23000		
5,5	48000	30000	23000	16500	
6,0	45500	29000	23000	16500	
7,0	37500	28000	22000	16500	11500
8,0	29000	25000	21000	15500	11500
9,0	23000	24000	19500	14500	11500
10,0		20500	18000	13500	11500
11,0		17500	17000	12500	11000
12,0		14800	15500	12000	10500
14,0		11200	12000	10500	9300
16,0			9500	9600	8300
18,0			7600	8000	7400
20,0			6200	6500	6700
22,0				5400	5700
24,0				4500	4800
26,0					4000
28,0					3400
30,0					2800
32,0					
34,0					
36,0					
I	0	0	0	0	0
II	0	6,4	12,8	19,2	25,6
Passador	12	6	5	4	3
Gancho	Gancho de 60 toneladas				

ZOOMLION

MANUAL DE OPERAÇÃO

Tabela 10

Unidade: kg

Raio de trabalho m	Lança principal (m)						
	Estabilizadores parcialmente estendidos e cilindro telescópico I totalmente estendido sobre a lateral e sobre a traseira com contrapeso de 3 toneladas montado e contrapeso móvel de 4 toneladas						
	12,0	16,2	20,4	26,8	33,2	39,6	46,0
3,0	62000*	52000					
3,5	52000	48000	42000				
4,0	45000	43000	40000				
4,5	40000	38000	37000	30000			
5,0	38000	36000	34000	30000			
5,5	34500	33500	31500	30000			
6,0	28500	27500	25000	26000	23000		
7,0	20800	20000	19500	21000	21500		
8,0	15800	15000	15000	16500	17000	16500	
9,0	12500	12000	11500	13000	14000	14500	
10,0		9500	9300	10500	11500	12000	11500
11,0		7600	7400	8700	9500	10000	10500
12,0		6300	6000	7200	8000	8500	9000
14,0			3900	5000	5700	6200	6600
16,0			2300	3000	4100	4600	5000
18,0				2300	3000	3500	3800
20,0				1400	2100	2500	2800
22,0					1400	1800	2100
24,0						1200	1500
26,0							1000
28,0							
I	0	4,2	8,4	8,4	8,4	8,4	8,4
II	0	0	0	6,4	12,8	19,2	25,6
Passador	12	10	8	6	5	4	3
Gancho	Gancho de 60 toneladas						

Tabela 11

Unidade: kg

Raio de trabalho m	Lança principal (m)					
	Estabilizadores e cilindro telescópico I parcialmente estendidos sobre a lateral e sobre a traseira com contrapeso de 3 toneladas montado e contrapeso móvel de 4					
	12,0	16,2	22,6	29,0	35,4	41,8
3,0	62000*	52000				
3,5	52000	48000	30000			
4,0	45000	43000	30000			
4,5	40000	38000	30000			
5,0	38000	36000	30000	23000		
5,5	34500	33500	30000	23000		
6,0	28500	27500	26000	23000		
7,0	20800	20000	21500	22000	16500	
8,0	15800	15000	16500	18800	16500	11500
9,0	12500	12000	13500	14300	15000	11500
10,0		9500	11000	11800	12500	11500
11,0		7600	9100	9800	10500	10800
12,0		6300	7600	8400	8900	9300
14,0			5400	6100	6600	7000
16,0			3800	4500	5000	5300
18,0				3400	3800	4100
20,0				2400	2900	3200
22,0					2100	2400
24,0					1500	1800
26,0						1300
28,0						
I	0	4,2	4,2	4,2	4,2	4,2
II	0	0	6,4	12,8	19,2	25,6
Passador	12	10	6	5	4	3
Gancho	Gancho de 60 toneladas					

Tabela 12

Unidade: kg

Raio de trabalho m	Lança principal (m)				
	Estabilizadores parcialmente estendidos e cilindro telescópico I totalmente retraído sobre a lateral e sobre a traseira com contrapeso de 3 toneladas montado e contrapeso móvel de 4 toneladas				
	12,0	18,4	24,8	31,2	37,6
3,0	62000*	30000			
3,5	52000	30000			
4,0	45000	30000	23000		
4,5	40000	30000	23000		
5,0	38000	30000	23000		
5,5	34500	30000	23000	16500	
6,0	28500	29000	23000	16500	
7,0	20800	22500	22000	16500	11500
8,0	15800	17600	18500	15500	11500
9,0	12500	14200	15000	14500	11500
10,0		11700	12500	13000	11500
11,0		9700	10500	11000	11000
12,0		8200	8900	9400	9700
14,0		6000	6600	7100	7400
16,0			5000	5400	5700
18,0			3900	4300	4500
20,0			2800	3300	3600
22,0				2600	2800
24,0				2000	2200
26,0					1700
28,0					1300
I	0	0	0	0	0
II	0	6,4	12,8	19,2	25,6
Passador	12	6	5	4	3
Gancho	Gancho de 60 toneladas				

Tabela 13

Unidade: kg

Raio de trabalho m	Lança principal (m)						
	Estabilizadores e cilindro telescópico I totalmente estendidos sobre a lateral e sobre a traseira com contrapeso de 3 toneladas montado e contrapeso móvel de 6						
	12,0	16,2	20,4	26,8	33,2	39,6	46,0
3,0	85000*	55000					
3,5	72000*	53000	43500				
4,0	64000*	52000	43500				
4,5	57000	49000	42000	31000			
5,0	52500	46000	41000	31000			
5,5	49000	44000	40000	30000			
6,0	47000	41000	38000	29000	23000		
7,0	38500	36000	33000	28000	22000		
8,0	30000	29000	28000	25000	21000	16500	
9,0	24000	23500	23000	22500	19500	15500	
10,0		20000	19800	21000	18000	14500	11500
11,0		16500	16500	17500	16500	13500	11500
12,0		14200	14000	15000	15500	12500	10500
14,0			10200	11300	12000	11500	9800
16,0			7600	8800	9500	10000	8700
18,0				6900	7600	8200	7800
20,0				5400	6100	6600	7000
22,0				4200	4900	5400	5700
24,0					3900	4400	4700
26,0					3200	3600	3900
28,0					2500	2950	3300
30,0						2400	2700
32,0						1900	2250
34,0							1800
36,0							1400
I	0	4,2	8,4	8,4	8,4	8,4	8,4
II	0	0	0	6,4	12,8	19,2	25,6
Passador	12	10	8	6	5	4	3
Gancho	Gancho de 60 toneladas						

Tabela 14

Unidade: kg

Raio de trabalho m	Lança principal (m)					
	Estabilizadores totalmente estendidos e cilindro telescópico I parcialmente estendido sobre a lateral e sobre a traseira com contrapeso de 3 toneladas montado e contrapeso móvel de 6 toneladas					
	12,0	16,2	22,6	29,0	35,4	41,8
3,0	85000*	55000				
3,5	72000*	53000	30000			
4,0	64000*	52000	30000			
4,5	57000	49000	30000			
5,0	52500	46000	30000	23000		
5,5	49000	44000	30000	23000		
6,0	47000	41000	29000	23000		
7,0	38500	36000	28000	22000	16500	
8,0	30000	29000	26000	21000	16500	11500
9,0	24000	23500	25000	19500	15500	11500
10,0		20000	21500	18000	14500	11500
11,0		16500	18000	17500	13500	11500
12,0		14200	15500	16300	12500	10500
14,0			11500	12400	11500	9800
16,0			9000	9800	10000	8700
18,0			7100	7900	8400	7800
20,0				6400	6800	7000
22,0				5200	5600	6000
24,0					4600	5000
26,0					3800	4100
28,0					3200	3500
30,0						2900
32,0						2400
34,0						2000
36,0						
I	0	4,2	4,2	4,2	4,2	4,2
II	0	0	6,4	12,8	19,2	25,6
Passador	12	10	6	5	4	3
Gancho	Gancho de 60 toneladas					

Tabela 15

Unidade: kg

Raio de trabalho m	Lança principal (m)				
	Estabilizadores totalmente estendidos e cilindro telescópico I totalmente retraído sobre a lateral e sobre a traseira com contrapeso de 3 toneladas montado e contrapeso móvel de 6 toneladas				
	12,0	18,4	24,8	31,2	37,6
3,0	85000*	30000			
3,5	72000*	30000			
4,0	64000*	30000	23000		
4,5	57000	30000	23000		
5,0	52500	30000	23000		
5,5	49000	30000	23000	16500	
6,0	47000	29000	23000	16500	
7,0	38500	28000	22000	16500	11500
8,0	30000	26000	21000	16000	11500
9,0	24000	25000	19500	14500	11500
10,0		22000	18000	13500	11500
11,0		18800	17500	12500	11000
12,0		16000	16800	12000	10500
14,0		12000	13000	10500	9300
16,0			10300	9600	8300
18,0			8400	8700	7400
20,0			6900	7300	6700
22,0				6100	6100
24,0				5100	5400
26,0					4600
28,0					3900
30,0					3300
32,0					
34,0					
36,0					
I	0	0	0	0	0
II	0	6,4	12,8	19,2	25,6
Passador	12	6	5	4	3
Gancho	Gancho de 60 toneladas				

Tabela 16

Unidade: kg

Raio de trabalho m	Lança principal (m)						
	Estabilizadores parcialmente estendidos e cilindro telescópico I totalmente estendido sobre a lateral e sobre a traseira com contrapeso de 3 toneladas montado e contrapeso móvel de 6 toneladas						
	12,0	16,2	20,4	26,8	33,2	39,6	46,0
3,0	62000*	52000					
3,5	52000	48000	42000				
4,0	45000	43000	40000				
4,5	43000	40000	38000	30000			
5,0	40000	38000	36000	30000			
5,5	37000	36000	35000	30000			
6,0	31000	30000	29000	28000	23000		
7,0	22800	22000	21500	23000	22500		
8,0	17500	17000	16500	18000	19000	16500	
9,0	13800	13300	13000	14500	15500	15500	
10,0		10800	10500	11500	12500	13000	11500
11,0		8800	8500	9600	10500	11000	11000
12,0		7200	7000	8200	9000	9500	10000
14,0			4600	5800	6500	7000	7500
16,0			3000	4100	4800	5300	5700
18,0				2800	3600	4000	4400
20,0				1800	2600	3000	3400
22,0					1800	2300	2600
24,0					1200	1600	1900
26,0						1000	1400
28,0							1000
I	0	4,2	8,4	8,4	8,4	8,4	8,4
II	0	0	0	6,4	12,8	19,2	25,6
Passador	12	10	8	6	5	4	3
Gancho	Gancho de 60 toneladas						

Tabela 17

Unidade: kg

Raio de trabalho m	Lança principal (m)					
	Estabilizadores e cilindro telescópico I parcialmente estendidos sobre a lateral e sobre a traseira com contrapeso de 3 toneladas montado e contrapeso móvel de 6					
	12,0	16,2	22,6	29,0	35,4	41,8
3,0	62000*	52000				
3,5	52000	48000	30000			
4,0	45000	43000	30000			
4,5	43000	40000	30000			
5,0	40000	38000	30000	23000		
5,5	37000	36000	30000	23000		
6,0	31000	30000	29000	23000		
7,0	22800	22000	24000	22000	16500	
8,0	17500	17000	18700	19700	16500	11500
9,0	13800	13300	15000	15800	15500	11500
10,0		10800	12300	13000	13700	11500
11,0		8800	10200	11000	11500	11500
12,0		7200	8600	9400	10800	10200
14,0			6200	6900	7400	7800
16,0			4500	5200	5600	6000
18,0				3900	4400	4700
20,0				3000	3400	3700
22,0				2200	2600	2900
24,0					2000	2300
26,0					1500	1700
28,0						1300
I	0	4,2	4,2	4,2	4,2	4,2
II	0	0	6,4	12,8	19,2	25,6
Passador	12	10	6	5	4	3
Gancho	Gancho de 60 toneladas					

Tabela 18

Unidade: kg

Raio de trabalho m	Lança principal (m)				
	Estabilizadores parcialmente estendidos e cilindro telescópico I totalmente retraído sobre a lateral e sobre a traseira com contrapeso de 3 toneladas montado e contrapeso móvel de 6 toneladas				
	12,0	18,4	24,8	31,2	37,6
3,0	62000*	30000			
3,5	52000	30000			
4,0	45000	30000	23000		
4,5	43000	30000	23000		
5,0	40000	30000	23000		
5,5	37000	30000	23000	16500	
6,0	31000	29000	23000	16500	
7,0	22800	24000	22000	16500	11500
8,0	17500	19300	20300	15500	11500
9,0	13800	15600	16500	14500	11500
10,0		12800	13700	13700	11500
11,0		10800	11500	12000	11000
12,0		9200	9900	10300	10500
14,0		6800	7400	7900	8200
16,0			5700	6100	6400
18,0			4400	4800	5100
20,0			3400	3800	4100
22,0				3000	3300
24,0				2400	2700
26,0					2100
28,0					1600
I	0	0	0	0	0
II	0	6,4	12,8	19,2	25,6
Passador	12	6	5	4	3
Gancho	Gancho de 60 toneladas				

Tabela 19

Unidade: kg

Ângulo da lança °	Lança principal (m) + jib (m)					
	Estabilizadores totalmente estendidos, sobre as partes lateral e traseira, com contrapeso fixo de 3 toneladas montado					
	46+9,5			46+16		
	0°	15°	30°	0°	15°	30°
80	5000	3500	3000	3000	1700	1300
78	4700	3300	2800	2700	1600	1200
76	4400	3200	2600	2400	1500	1150
74	4100	3000	2500	2100	1400	1100
72	3800	2800	2400	1950	1300	1050
70	3500	2700	2300	1850	1250	1000
68	3200	2600	2200	1700	1200	1000
66	3000	2500	2150	1600	1150	1000
64	2600	2400	2100	1500	1100	950
62	2100	2300	2050	1400	1050	950
60	1800	1900	1600	1300	1050	900
58	1600	1400	1300	1250	1000	900
56	1200	1200	1100	1000	900	900
54	1000	900	900	800		
52	800					
Passador	1					
Gancho	Gancho de 5 toneladas					

Tabela 20

Unidade: kg

Ângulo da lança °	Lança principal (m) + jib (m)					
	Estabilizadores totalmente estendidos, sobre as partes lateral e traseira, com contrapeso fixo de 3 toneladas e contrapeso móvel de 4 toneladas montados					
	46+9,5			46+16		
	0°	15°	30°	0°	15°	30°
80	5000	3500	3000	3000	1700	1300
78	4700	3300	2800	2700	1600	1200
76	4400	3200	2600	2400	1500	1150
74	4100	3000	2500	2100	1400	1100
72	3800	2800	2400	1950	1300	1050
70	3500	2700	2300	1850	1250	1000
68	3200	2600	2200	1700	1200	1000
66	3000	2500	2150	1600	1150	1000
64	2800	2400	2100	1500	1100	950
62	2600	2300	2050	1400	1050	950
60	2400	2100	1900	1300	1050	900
58	2200	2050	1800	1250	1000	900
56	2000	1850	1700	1200	1000	900
54	1600	1550	1500	1150	950	850
52	1500	1400	1250	1100		
50	1400					
Passador	1					
Gancho	Gancho de 5 toneladas					

Tabela 21

Unidade: kg

Ângulo da lança °	Lança principal (m) + jib (m)					
	Estabilizadores totalmente estendidos, sobre as partes lateral e traseira, com contrapeso fixo de 3 toneladas e contrapeso móvel de 6 toneladas montados					
	46+9,5			46+16		
	0°	15°	30°	0°	15°	30°
80	5000	3500	3000	3000	1700	1300
78	4700	3300	2800	2700	1600	1200
76	4400	3200	2600	2400	1500	1150
74	4100	3000	2500	2100	1400	1100
72	3800	2800	2400	1950	1300	1050
70	3500	2700	2300	1850	1250	1000
68	3200	2600	2200	1700	1200	1000
66	3000	2500	2150	1600	1150	1000
64	2800	2400	2100	1500	1100	950
62	2700	2300	2050	1400	1050	950
60	2600	2200	1950	1300	1050	900
58	2500	2100	1900	1250	1000	900
56	2400	2000	1850	1200	1000	900
54	2000	1900	1800	1150	950	850
52	1700	1600	1500	1100	950	850
50	1500	1400	1300	1050		
48	1300					
Passador	1					
Gancho	Gancho de 5 toneladas					

⚠ NOTA

Este guindaste é fornecido com diversas tabelas de capacidade nominal de carga. O operador deve selecionar a carga nominal de elevação adequada relacionada às respectivas tabelas de capacidade de carga de acordo com as condições de trabalho reais

2.3.5 Tabelas da capacidade nominal de elevação

